

Архангельск (8182)63-90-72  
Астана +7(7172)727-132  
Белгород (4722)40-23-64  
Брянск (4832)59-03-52  
Владивосток (423)249-28-31  
Волгоград (844)278-03-48  
Вологда (8172)26-41-59  
Воронеж (473)204-51-73

Екатеринбург (343)384-55-89  
Иваново (4932)77-34-06  
Ижевск (3412)26-03-58  
Казань (843)206-01-48  
Калининград (4012)72-03-81  
Калуга (4842)92-23-67  
Кемерово (3842)65-04-62  
Киров (8332)68-02-04

Краснодар (861)203-40-90  
Красноярск (391)204-63-61  
Курск (4712)77-13-04  
Липецк (4742)52-20-81  
Магнитогорск (3519)55-03-13  
Москва (495)268-04-70  
Мурманск (8152)59-64-93  
Набережные Челны (8552)20-53-41

Нижний Новгород (831)429-08-12  
Новокузнецк (3843)20-46-81  
Новосибирск (383)227-86-73  
Орел (4862)44-53-42  
Оренбург (3532)37-68-04  
Пенза (8412)22-31-16  
Пермь (342)205-81-47  
Ростов на Дону (863)308-18-15

Рязань (4912)46-61-64  
Самара (846)206-03-16  
Санкт Петербург (812)309-46-40  
Саратов (845)249-38-78  
Смоленск (4812)29-41-54  
Сочи (862)225-72-31  
Ставрополь (8652)20-65-13  
Тверь (4822)63-31-35

Томск (3822)98-41-53  
Тула (4872)74-02-29  
Тюмень (3452)66-21-18  
Ульяновск (8422)24-23-59  
Уфа (347)229-48-12  
Челябинск (351)202-03-61  
Череповец (8202)49-02-64  
Ярославль (4852)69-52-93

Единый адрес для всех регионов: [pmu@nt-rt.ru](mailto:pmu@nt-rt.ru) || [www.purmo.nt-rt.ru](http://www.purmo.nt-rt.ru)



## VENTIL COMPACT M (PURMO CVM)

Панельные радиаторы PURMO Ventil Compact M с центральным подсоединением снизу, с профилированными нагревательными панелями и конвекционными элементами, снабжённые боковыми накладками и верхней накладкой типа «гриль». Два нижних и четыре боковых присоединительных отверстия с внутренней резьбой G ½ " делают возможным подсоединение снизу, а в случае необходимости – сбоку. В комплект входит встроенная клапанная вставка с предварительной регулировкой производства Oventrop.

Основное достоинство центрального подсоединения снизу заключается в том, что независимо от длины, высоты, толщины и вида радиатора положение патрубков для системы можно определить ещё когда здание находится в «сыром» состоянии.

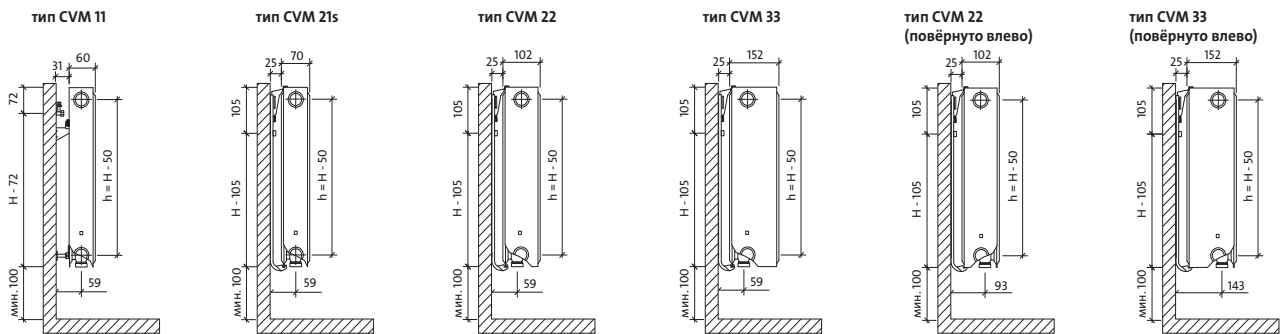
### Технические данные

- Материал: высококачественный глубокоштампованный лист из низкоуглеродистой холоднокатаной стали DC01 по EN 10130
- Шаг вертикальных водяных каналов: 33,3 мм
- Патрубки: 2 x G ½ " центральные снизу, 4 x G ½ " боковые
- Рабочее давление: 10 бар
- Максимальная температура: 110 °C
- Испытательное давление: 15 бар (заводское – 13 бар)
- Цвет: белый RAL 9016, другие цвета по шкале RAL – по заказу
- Аксессуары: кронштейны, пробки, воздухоотводчик в комплекте с радиатором



**ВНИМАНИЕ:** радиатор CVM производится только в правом исполнении

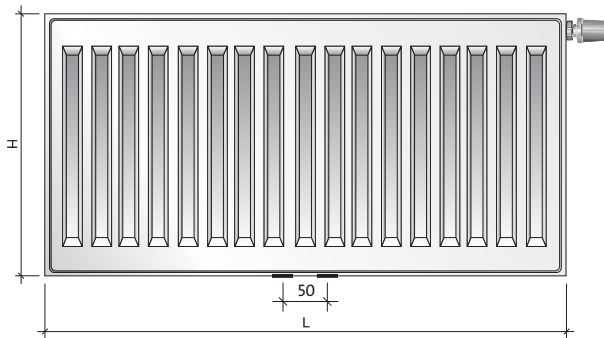
## Виды сбоку



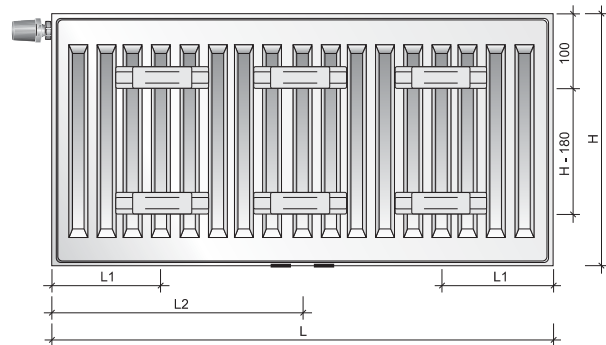
размеры в мм

*H* = высота  
*L* = длина  
*h* = монтажное расстояние

## Вид спереди



## Вид сзади – только тип CVM 11



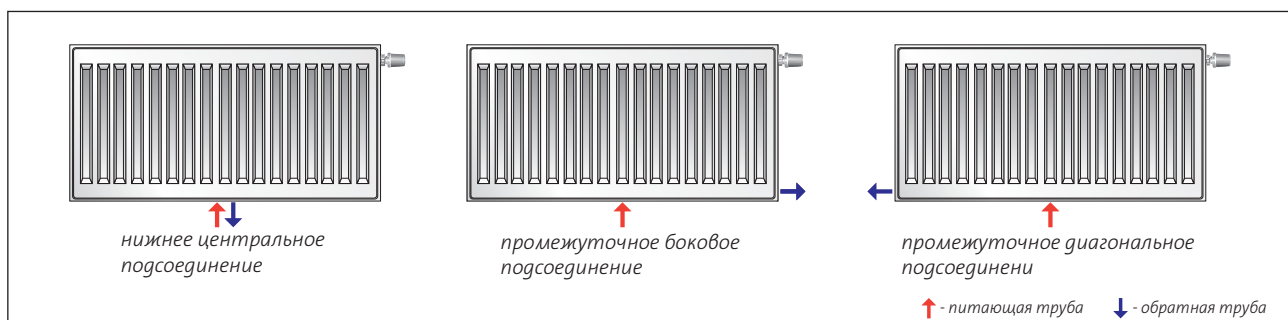
## Ёмкость, вес и монтажные размеры

ёмкость: л/м					
тип \ выс.	300	500	600	900	
11	1,7	2,7	3,2	4,5	
21s	3,4	5,5	6,6	9,0	
22	3,4	5,5	6,6	9,0	
33	5,1	8,2	9,8	13,3	

вес: кг/м					
тип \ выс.	300	500	600	900	
11	9,1	15,5	18,7	28,3	
21s	14,0	23,5	28,3	42,3	
22	16,3	27,7	33,4	50,7	
33	24,5	41,6	50,2	75,8	

монтажные размеры: мм		
тип	CVM 11	
	L	L2
400-1600	117	-
1800	117	917
2000	117	1017
2300	117	1150
2600	117	1317
3000	117	1517

## Рекомендуемые подсоединения



## VENTIL COMPACT M – тип 11



ПРИМЕР ОПИСАНИЯ РАДИАТОРА : **PURMO CVM 11 600 x 1200**

наименование \_\_\_\_\_  
тип \_\_\_\_\_  
высота \_\_\_\_\_  
длина \_\_\_\_\_

**PURMO CVM 11**

**ВНИМАНИЕ:** радиатор CVM имеется в наличии только в правом исполнении

длина [мм]	параметры $t_z / t_p / t_i$	высота [мм]			
		300	500	600	900
400	90/70/20 °C	275	437	513	720
	75/65/20 °C	218	347	407	571
500	90/70/20 °C	343	546	641	900
	75/65/20 °C	273	434	509	714
600	90/70/20 °C	412	656	770	1080
	75/65/20 °C	328	521	611	856
700	90/70/20 °C	480	765	898	1260
	75/65/20 °C	382	608	713	999
800	90/70/20 °C	549	874	1026	1440
	75/65/20 °C	437	694	814	1142
900	90/70/20 °C	618	984	1155	1620
	75/65/20 °C	491	781	916	1284
1000	90/70/20 °C	686	1093	1283	1800
	75/65/20 °C	546	868	1018	1427
1100	90/70/20 °C	755	1202	1411	1980
	75/65/20 °C	601	955	1120	1570
1200	90/70/20 °C	824	1311	1539	2160
	75/65/20 °C	655	1042	1222	1712
1400	90/70/20 °C	961	1530	1796	2520
	75/65/20 °C	764	1215	1425	1998
1600	90/70/20 °C	1098	1749	2052	2880
	75/65/20 °C	874	1389	1629	2283
1800	90/70/20 °C	1236	1967	2309	3240
	75/65/20 °C	983	1562	1832	2569
2000	90/70/20 °C	1373	2186	2566	3600
	75/65/20 °C	1092	1736	2036	2854
2300	90/70/20 °C	1579	2514	2950	
	75/65/20 °C	1256	1996	2341	
2600	90/70/20 °C	1785	2842	3335	
	75/65/20 °C	1420	2257	2647	
3000	90/70/20 °C	2059	3279	3848	
	75/65/20 °C	1638	2604	3054	

Тепловая мощность радиаторов (Вт) по норме EN 442 для параметров 90/70/20 °C и 75/65/20 °C.

[Вт/м] 105/75/20 °C показатель n	832	1326	1557	2187
	1,2981	1,3070	1,3115	1,3170

## VENTIL COMPACT M – тип 21s

ПРИМЕР ОПИСАНИЯ РАДИАТОРА : PURMO CVM 21s 600 x 1200

PURMO CVM 21s



наименование

тип

высота

длина



**ВНИМАНИЕ:** радиатор CVM имеется в наличии только в правом исполнении

длина [мм]	параметры $t_z / t_p / t_i$	высота [мм]			
		300	500	600	900
400	90/70/20 °C	381	582	677	943
	75/65/20 °C	304	462	536	744
500	90/70/20 °C	477	728	846	1178
	75/65/20 °C	381	578	670	931
600	90/70/20 °C	572	873	1015	1414
	75/65/20 °C	457	694	804	1117
700	90/70/20 °C	668	1019	1184	1650
	75/65/20 °C	533	809	938	1303
800	90/70/20 °C	763	1165	1353	1885
	75/65/20 °C	609	925	1072	1489
900	90/70/20 °C	858	1310	1522	2121
	75/65/20 °C	685	1040	1206	1675
1000	90/70/20 °C	954	1456	1691	2356
	75/65/20 °C	761	1156	1340	1861
1100	90/70/20 °C	1049	1601	1861	2592
	75/65/20 °C	837	1272	1474	2047
1200	90/70/20 °C	1144	1747	2030	2828
	75/65/20 °C	913	1387	1608	2233
1400	90/70/20 °C	1335	2038	2368	3299
	75/65/20 °C	1065	1618	1876	2605
1600	90/70/20 °C	1526	2329	2706	3770
	75/65/20 °C	1218	1850	2144	2978
1800	90/70/20 °C	1717	2620	3045	4242
	75/65/20 °C	1370	2081	2412	3350
2000	90/70/20 °C	1907	2911	3383	4713
	75/65/20 °C	1522	2312	2680	3722
2300	90/70/20 °C	2193	3348	3890	
	75/65/20 °C	1750	2659	3082	
2600	90/70/20 °C	2480	3785	4398	
	75/65/20 °C	1979	3006	3484	
3000	90/70/20 °C	2861	4367	5074	
	75/65/20 °C	2283	3468	4020	

Тепловая мощность радиаторов (Вт) по норме EN 442 для параметров 90/70/20 °C и 75/65/20 °C.

[Вт/м] 105/75/20 °C	1153	1766	2057	2873
показатель n	1,2803	1,3076	1,3213	1,3390



## VENTIL COMPACT M – тип 22



ПРИМЕР ОПИСАНИЯ РАДИАТОРА : **PURMO CVM 22 600 x 1200**

наименование  
тип  
высота  
длина

**ВНИМАНИЕ:** радиатор CVM имеется в наличии только в правом исполнении

длина [мм]	параметры $t_z / t_p / t_i$	высота [мм]			
		300	500	600	900
400	90/70/20 °C	484	743	865	1213
	75/65/20 °C	384	588	684	955
500	90/70/20 °C	605	929	1081	1516
	75/65/20 °C	481	735	855	1194
600	90/70/20 °C	726	1114	1298	1820
	75/65/20 °C	577	882	1025	1433
700	90/70/20 °C	847	1300	1514	2123
	75/65/20 °C	673	1029	1196	1672
800	90/70/20 °C	968	1486	1730	2426
	75/65/20 °C	769	1176	1367	1910
900	90/70/20 °C	1089	1672	1947	2730
	75/65/20 °C	865	1323	1538	2149
1000	90/70/20 °C	1211	1857	2163	3033
	75/65/20 °C	961	1470	1709	2388
1100	90/70/20 °C	1332	2043	2379	3336
	75/65/20 °C	1057	1617	1880	2627
1200	90/70/20 °C	1453	2229	2595	3639
	75/65/20 °C	1153	1764	2051	2866
1400	90/70/20 °C	1695	2600	3028	4246
	75/65/20 °C	1345	2058	2393	3343
1600	90/70/20 °C	1937	2972	3460	4853
	75/65/20 °C	1538	2352	2734	3821
1800	90/70/20 °C	2179	3343	3893	5459
	75/65/20 °C	1730	2646	3076	4298
2000	90/70/20 °C	2421	3715	4326	6066
	75/65/20 °C	1922	2940	3418	4776
2300	90/70/20 °C	2784	4272	4974	
	75/65/20 °C	2210	3381	3931	
2600	90/70/20 °C	3147	4829	5623	
	75/65/20 °C	2499	3822	4443	
3000	90/70/20 °C	3632	5572	6488	
	75/65/20 °C	2883	4410	5127	

Тепловая мощность радиаторов (Вт) по норме EN 442 для параметров 90/70/20 °C и 75/65/20 °C.

[Вт/м] 105/75/20 °C показатель n	1469 1,3094	2260 1,3270	2635 1,3358	3707 1,3561
-------------------------------------	----------------	----------------	----------------	----------------

## VENTIL COMPACT M – тип 33



длина [мм]	параметры $t_z / t_p / t_i$	высота [мм]			
		300	500	600	900
400	90/70/20 °C	679	1030	1195	1657
	75/65/20 °C	539	814	942	1304
500	90/70/20 °C	849	1288	1494	2072
	75/65/20 °C	674	1018	1178	1630
600	90/70/20 °C	1019	1546	1793	2486
	75/65/20 °C	808	1221	1414	1956
700	90/70/20 °C	1189	1803	2092	2900
	75/65/20 °C	943	1425	1649	2282
800	90/70/20 °C	1359	2061	2391	3315
	75/65/20 °C	1078	1628	1885	2608
900	90/70/20 °C	1528	2318	2689	3729
	75/65/20 °C	1212	1832	2120	2934
1000	90/70/20 °C	1698	2576	2988	4143
	75/65/20 °C	1347	2035	2356	3260
1100	90/70/20 °C	1868	2834	3287	4558
	75/65/20 °C	1482	2239	2592	3586
1200	90/70/20 °C	2038	3091	3586	4972
	75/65/20 °C	1616	2442	2827	3912
1400	90/70/20 °C	2377	3606	4184	5801
	75/65/20 °C	1886	2849	3298	4564
1600	90/70/20 °C	2717	4121	4781	6629
	75/65/20 °C	2155	3256	3770	5216
1800	90/70/20 °C	3057	4637	5379	7458
	75/65/20 °C	2425	3663	4241	5868
2000	90/70/20 °C	3396	5152	5977	8287
	75/65/20 °C	2694	4070	4712	6520
2300	90/70/20 °C	3906	5925	6873	
	75/65/20 °C	3098	4681	5419	
2600	90/70/20 °C	4415	6697	7770	
	75/65/20 °C	3502	5291	6126	
3000	90/70/20 °C	5094	7728	8965	
	75/65/20 °C	4041	6105	7068	

Тепловая мощность радиаторов (Вт) по норме EN 442 для параметров 90/70/20 °C и 75/65/20 °C.

[Вт/м] 105/75/20 °C показатель n	2062	3139	3648	5066
	1,3140	1,3371	1,3486	1,3600

Архангельск (8182)63-90-72    Екатеринбург (343)384-55-89    Краснодар (861)203-40-90    Нижний Новгород (831)429-08-12    Рязань (4912)46-61-64    Томск (3822)98-41-53  
 Астана +7(7172)727-132    Иваново (4932)77-34-06    Красноярск (391)204-63-61    Новокузнецк (3843)20-46-81    Самара (846)206-03-16    Тула (4872)74-02-29  
 Белгород (4722)40-23-64    Ижевск (3412)26-03-58    Курск (4712)77-13-04    Новосибирск (383)227-86-73    Санкт Петербург (812)309-46-40    Тюмень (3452)66-21-18  
 Брянск (4832)59-03-52    Казань (843)206-01-48    Липецк (4742)52-20-81    Орел (4862)44-53-42    Саратов (845)249-38-78    Ульяновск (8422)24-23-59  
 Владивосток (423)249-28-31    Калининград (4012)72-03-81    Магнитогорск (3519)55-03-13    Оренбург (3532)37-68-04    Смоленск (4812)29-41-54    Уфа (347)229-48-12  
 Волгоград (844)278-03-48    Калуга (4842)92-23-67    Москва (495)268-04-70    Пенза (8412)22-31-16    Сочи (862)225-72-31    Челябинск (351)202-03-61  
 Вологда (8172)26-41-59    Кемерово (3842)65-04-62    Мурманск (8152)59-64-93    Пермь (342)205-81-47    Ставрополь (8652)20-65-13    Череповец (8202)49-02-64  
 Воронеж (473)204-51-73    Киров (8332)68-02-04    Набережные Челны (8552)20-53-41    Ростов на Дону (863)308-18-15    Тверь (4822)63-31-35    Ярославль (4852)69-52-93

Единый адрес для всех регионов: [pmu@nt-rt.ru](mailto:pmu@nt-rt.ru) || [www.purmo.nt-rt.ru](http://www.purmo.nt-rt.ru)