

Архангельск (8182)63-90-72	Екатеринбург (343)384-55-89	Краснодар (861)203-40-90	Нижний Новгород (831)429-08-12	Рязань (4912)46-61-64	Томск (3822)98-41-53
Астана +7(7172)727-152	Иваново (4932)77-34-06	Красноярск (391)204-63-61	Новокузнецк (3843)20-46-81	Самара (846)206-03-16	Тула (4872)74-02-29
Белгород (4722)40-23-64	Ижевск (3412)26-03-58	Курск (4712)77-13-04	Новосибирск (383)227-86-73	Санкт Петербург (812)309-46-40	Тюмень (3452)66-21-18
Брянск (4832)59-03-52	Казань (843)206-01-48	Липецк (4742)52-20-81	Орел (4862)44-53-42	Саратов (845)249-38-78	Ульяновск (8422)24-23-59
Владивосток (423)249-28-31	Калининград (4012)72-03-81	Магнитогорск (3519)55-03-13	Оренбург (3532)37-68-04	Смоленск (4812)29-41-54	Уфа (347)229-48-12
Волгоград (844)278-03-48	Калуга (4842)92-23-67	Москва (495)268-04-70	Пенза (8412)22-31-16	Сочи (862)225-72-31	Челябинск (351)202-03-61
Вологда (8172)26-41-59	Кемерово (3842)65-04-62	Мурманск (8152)59-64-93	Пермь (342)205-81-47	Ставрополь (8652)20-65-13	Череповец (8202)49-02-64
Воронеж (473)204-51-73	Киров (8332)68-02-04	Набережные Челны (8552)20-53-41	Ростов на Дону (863)308-18-15	Тверь (4822)63-31-35	Ярославль (4852)69-52-93

Единый адрес для всех регионов: pmu@nt-rt.ru || www.purmo.nt-rt.ru

NARBONNE V VT

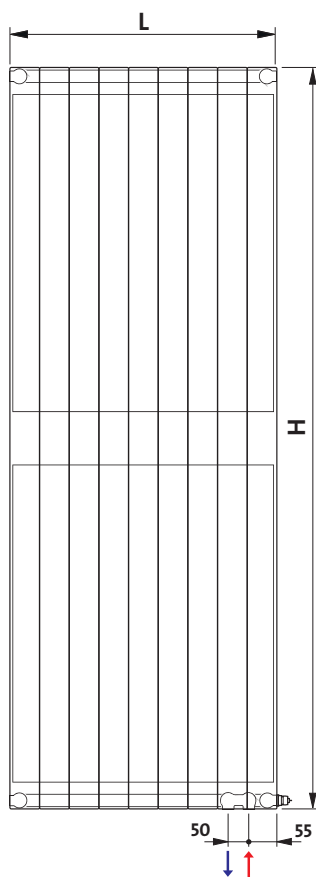
Конвекторы Narbonne V VT изготовлены из соединённых друг с другом профилированных стальных нагревательных элементов прямоугольного сечения. В каждом конвекторе имеются два присоединительных отверстия с наружной резьбой $\frac{3}{4}$ ", благодаря которым становится возможным подсоединение снизу. Четыре боковых отверстия с внутренней резьбой $\frac{1}{2}$ " предназначены для установки термостатической клапанной вставки с предварительной регулировкой производства Oventrop, воздухоотводчика и пробок-заглушек. Конвекторы Narbonne V VT снабжены двумя боковыми накладками, но не имеют верхней накладки. Нагревательные профили смонтированы с 2-миллиметровым зазором, который компенсирует возможное расширение элементов в результате теплового воздействия. На все поверхности конвектора нанесено идеальное лакокрасочное покрытие. Также модель снабжена конвекционными элементами, повышающими теплоотдачу.

Технические характеристики

- Материал: высококачественные стальные профили прямоугольного сечения размером 70 x 11 x 2,0 мм.
- Толщина стального листа: нагревательные профили – 2,0 мм; конвекторы – 0,50 мм.
- Высота: 1600, 1800, 2000 мм.
- Длина: от 214 до 862 мм.
- Толщина: от 68 до 93 мм.
- 2 нижних патрубка с наружной резьбой $\frac{3}{4}$ ", 4 боковых патрубка с внутренней резьбой $\frac{1}{2}$ ".
- Макс. рабочее давление: 8 бар.
- Максимальная температура: 110°C.
- Цвет: RAL 9016, другие цвета по шкале RAL – с доплатой, под заказ.
- Комплектующие: заглушка, воздухоотводчик, термостатическая клапанная вставка производства Oventrop в комплекте с конвектором.

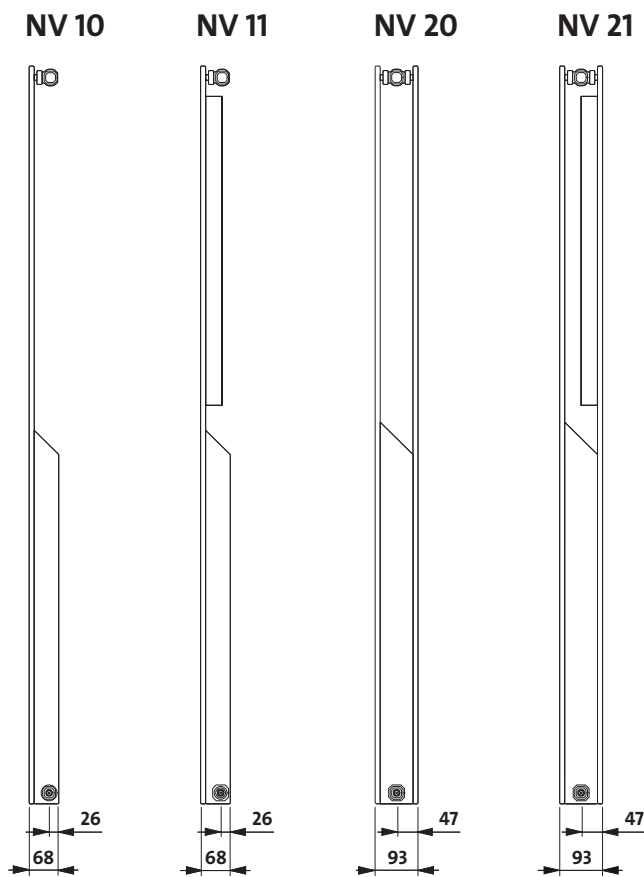


Вид спереди

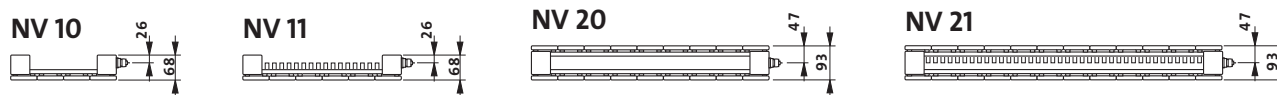


H - высота [мм]
L - длина [мм]

Вид сбоку



Виды сверху



Примечание: на рисунках показаны правые исполнения конвекторов.

Вес и ёмкость

вес: кг/м

тип	высота [мм]		
	1600	1800	2000
10	44,5	49,6	54,8
11	63,4	68,5	73,7
20	85,4	95,5	105,5
21	104,4	114,4	124,4

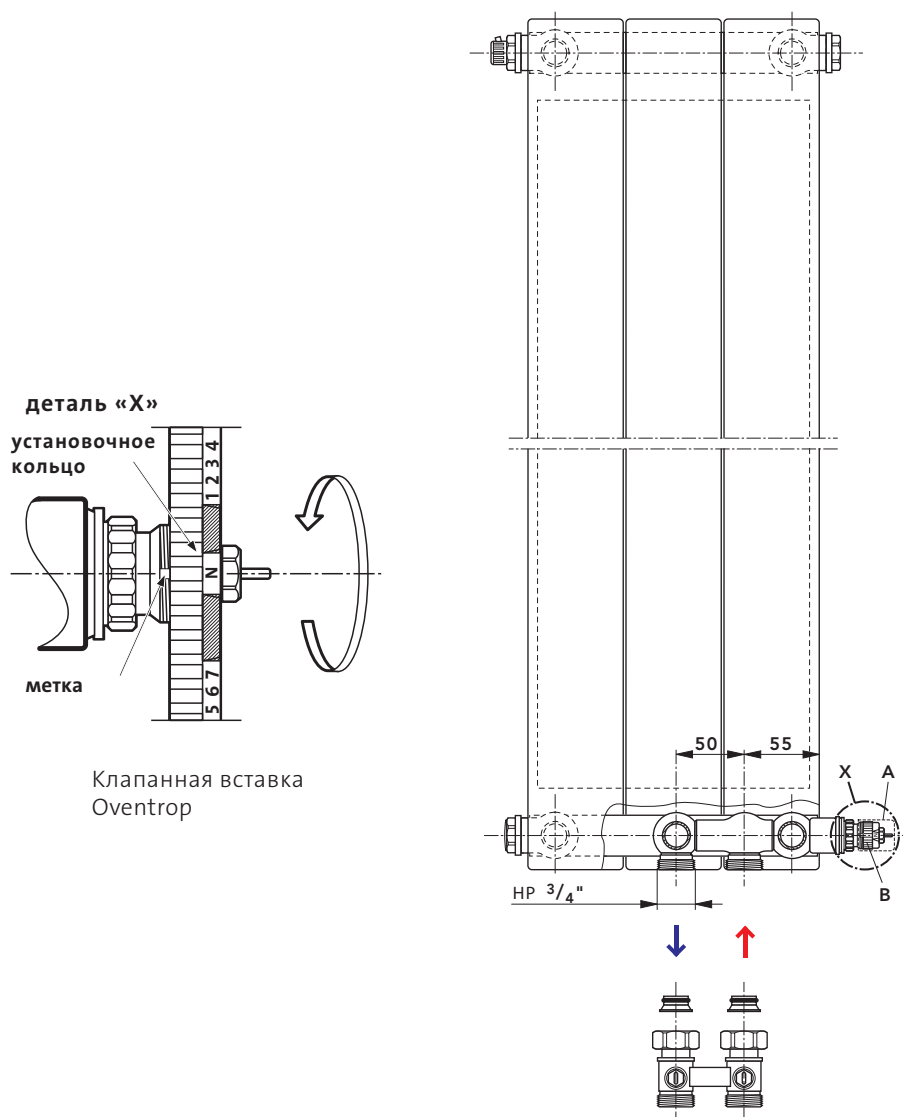
ёмкость: л/м

тип	высота [мм]		
	1600	1800	2000
10	11,4	12,5	13,9
11	11,4	12,5	13,9
20	22,7	24,3	27,7
21	22,7	24,3	27,7



Narbonne V VT

Установить требуемые значения очень просто, для этого вам не потребуются специальных инструментов (см. рисунки ниже).



Внимание! Способ подсоединения конвектора Narbonne V VT (подающая и обратная трубы) отличается от способа подсоединения Narbonne VT!

После снятия кожуха с клапана (поз. А) на встроенный на заводе клапан (поз. В) устанавливается термостатическая головка (не входит в комплект поставки).

Список совместимых термостатических головок смотрите **на стр. 33**.

Указания по установке:

- снять кожух клапана, изготовленный из пластмассы;
- повернуть установочное кольцо, зафиксировав требуемое значение напротив метки.

Narbonne V VT – высота 1600 мм

Примерный
тип конвектора

ПРИМЕР ОПИСАНИЯ КОНВЕКТОРА: **NARBONNE V VT 21 1600 430**

NARBONNE V VT 21



наименование _____
тип _____
высота _____
длина _____



L длина [мм]	параметры $t_n / t_o / t_b$	высота 1600 мм			
		10	11	20	21
214 (3)	90/70/20 °C 75/65/20 °C	480	544	811	879
		372	424	627	681
286 (4)	90/70/20 °C 75/65/20 °C	642	727	1085	1176
		497	566	839	911
358 (5)	90/70/20 °C 75/65/20 °C	803	909	1358	1471
		622	708	1050	1140
430 (6)	90/70/20 °C 75/65/20 °C	964	1092	1631	1767
		747	851	1261	1369
502 (7)	90/70/20 °C 75/65/20 °C	1126	1275	1904	2063
		872	993	1472	1598
574 (8)	90/70/20 °C 75/65/20 °C	1288	1458	2176	2360
		998	1136	1683	1828
646 (9)	90/70/20 °C 75/65/20 °C	1450	1641	2449	2655
		1123	1278	1894	2057
718 (10)	90/70/20 °C 75/65/20 °C	1611	1824	2722	2951
		1248	1421	2105	2286
790 (11)	90/70/20 °C 75/65/20 °C	1772	2006	2995	3246
		1373	1563	2316	2515
862 (12)	90/70/20 °C 75/65/20 °C	1934	2190	3268	3543
		1498	1706	2527	2745

Тепловая мощность конвекторов (Вт) согласно стандарту EN 442 для параметров 90/70/20 °C и 75/65/20 °C.

[Вт/м] 105/75/20 °C	2735	3084	4631	5012
показатель n	1,40	1,37	1,41	1,40

все конвекторы Narbonne VVT изготавливаются на заказ



Narbonne V VT – высота 1800 мм



Примерный
тип конвектора

ПРИМЕР ОПИСАНИЯ КОНВЕКТОРА: **NARBONNE V VT 21 1800 430**

NARBONNE V VT 21



наименование

тип

высота

длина

L длина [мм]	параметры $t_n / t_o / t_b$	высота 1800 мм			
		10	11	20	21
214 (3)	90/70/20 °C 75/65/20 °C	547 424	607 473	911 706	991 768
286 (4)	90/70/20 °C 75/65/20 °C	731 566	811 632	1219 944	1324 1026
358 (5)	90/70/20 °C 75/65/20 °C	914 708	1015 791	1526 1182	1659 1285
430 (6)	90/70/20 °C 75/65/20 °C	1098 851	1220 950	1832 1419	1992 1543
502 (7)	90/70/20 °C 75/65/20 °C	1282 993	1424 1109	2139 1657	2325 1801
574 (8)	90/70/20 °C 75/65/20 °C	1466 1136	1628 1268	2446 1895	2659 2060
646 (9)	90/70/20 °C 75/65/20 °C	1650 1278	1832 1427	2752 2132	2992 2318
718 (10)	90/70/20 °C 75/65/20 °C	1834 1421	2036 1586	3059 2370	3325 2576
790 (11)	90/70/20 °C 75/65/20 °C	2017 1563	2240 1745	3366 2608	3659 2835
862 (12)	90/70/20 °C 75/65/20 °C	2202 1706	2444 1904	3672 2845	3992 3093
Тепловая мощность конвекторов (Вт) согласно стандарту EN 442 для параметров 90/70/20 °C и 75/65/20 °C.					
[Вт/м] 105/75/20 °C		3114	3444	5197	5649
показатель n		1,40	1,37	1,40	1,40

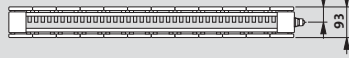
все конвекторы Narbonne V VT изготавливаются на заказ

Narbonne V VT – высота 2000 мм

Примерный
тип конвектора

ПРИМЕР ОПИСАНИЯ КОНВЕКТОРА: **NARBONNE V VT 21 2000 430**

NARBONNE V VT 21



наименование
тип
высота
длина



L длина [мм]	параметры t _n / t _o / t _b	высота 2000 мм			
		10	11	20	21
214 (3)	90/70/20 °C 75/65/20 °C	616 478	671 524	1013 786	1105 859
286 (4)	90/70/20 °C 75/65/20 °C	822 638	898 701	1353 1050	1475 1147
358 (5)	90/70/20 °C 75/65/20 °C	1029 799	1124 877	1694 1315	1847 1436
430 (6)	90/70/20 °C 75/65/20 °C	1237 960	1351 1054	2034 1579	2218 1725
502 (7)	90/70/20 °C 75/65/20 °C	1443 1120	1576 1230	2375 1843	2590 2014
574 (8)	90/70/20 °C 75/65/20 °C	1650 1281	1802 1406	2716 2108	2962 2303
646 (9)	90/70/20 °C 75/65/20 °C	1858 1442	2028 1583	3056 2372	3334 2592
718 (10)	90/70/20 °C 75/65/20 °C	2065 1603	2254 1759	3396 2636	3705 2881
790 (11)	90/70/20 °C 75/65/20 °C	2272 1763	2481 1936	3738 2901	4076 3169
862 (12)	90/70/20 °C 75/65/20 °C	2479 1924	2706 2112	4078 3165	4447 3458

Тепловая мощность конвекторов (Вт) согласно стандарту EN 442 для параметров 90/70/20 °C и 75/65/20 °C.

[Вт/м] 105/75/20 °C показатель n	3502	3809	5761	6275
	1,39	1,36	1,39	1,38

все конвекторы Narbonne V VT изготавливаются на заказ

Архангельск (8182)63-90-72
Астана +7(7172)727-132
Белгород (4722)40-23-64
Брянск (4832)59-03-52
Владивосток (423)249-28-31
Волгоград (844)278-03-48
Вологда (8172)26-41-59
Воронеж (473)204-51-73
Екатеринбург (343)384-55-89
Иваново (4932)77-34-06
Ижевск (3412)26-03-58
Казань (843)206-01-48
Калининград (4012)72-03-81
Калуга (4842)92-23-67
Кемерово (3842)65-04-62
Киров (8332)68-02-04
Краснодар (861)203-40-90
Красноярск (391)204-63-61
Курск (4712)77-13-04
Липецк (4742)52-20-81
Магнитогорск (3519)55-03-13
Москва (495)268-04-70
Мурманск (8152)59-64-93
Набережные Челны (8552)20-53-41
Нижний Новгород (831)429-08-12
Новокузнецк (3843)20-46-81
Новосибирск (383)227-86-73
Орел (4862)44-53-42
Оренбург (3532)37-68-04
Пенза (8412)22-31-16
Пермь (342)205-81-47
Ростов на Дону (863)308-18-15
Рязань (4912)46-61-64
Самара (846)206-03-16
Санкт Петербург (812)309-46-40
Саратов (845)249-38-78
Смоленск (4812)29-41-54
Сочи (862)225-72-31
Ставрополь (8652)20-65-13
Тверь (4822)63-31-35
Томск (3822)98-41-53
Тула (4872)74-02-29
Тюмень (3452)66-21-18
Ульяновск (8422)24-23-59
Уфа (347)229-48-12
Челябинск (351)202-03-61
Череповец (8202)49-02-64
Ярославль (4852)69-52-93

Единый адрес для всех регионов: pmu@nt-rt.ru || www.pumo.nt-rt.ru