

Архангельск (8182)63-90-72
Астана +7(7172)727-132
Белгород (4722)40-23-64
Брянск (4832)59-03-52
Владивосток (423)249-28-31
Волгоград (844)278-03-48
Вологда (8172)26-41-59
Воронеж (473)204-51-73

Екатеринбург (343)384-55-89
Иваново (4932)77-34-06
Ижевск (3412)26-03-58
Казань (843)206-01-48
Калининград (4012)72-03-81
Калуга (4842)92-23-67
Кемерово (3842)65-04-62
Киров (8332)68-02-04

Краснодар (861)203-40-90
Красноярск (391)204-63-61
Курск (4712)77-13-04
Липецк (4742)52-20-81
Магнитогорск (3519)55-03-13
Москва (495)268-04-70
Мурманск (8152)59-64-93
Набережные Челны (8552)20-53-41

Нижний Новгород (831)429-08-12
Новокузнецк (3843)20-46-81
Новосибирск (383)227-86-73
Орел (4862)44-53-42
Оренбург (3532)37-68-04
Пенза (8412)22-31-16
Пермь (342)205-81-47
Ростов на Дону (863)308-18-15

Рязань (4912)46-61-64
Самара (846)206-03-16
Санкт Петербург (812)309-46-40
Саратов (845)249-38-78
Смоленск (4812)29-41-54
Сочи (862)225-72-31
Ставрополь (8652)20-65-13
Тверь (4822)63-31-35

Томск (3822)98-41-53
Тула (4872)74-02-29
Тюмень (3452)66-21-18
Ульяновск (8422)24-23-59
Уфа (347)229-48-12
Челябинск (351)202-03-61
Череповец (8202)49-02-64
Ярославль (4852)69-52-93

Единый адрес для всех регионов: pmu@nt-rt.ru || www.purmo.nt-rt.ru

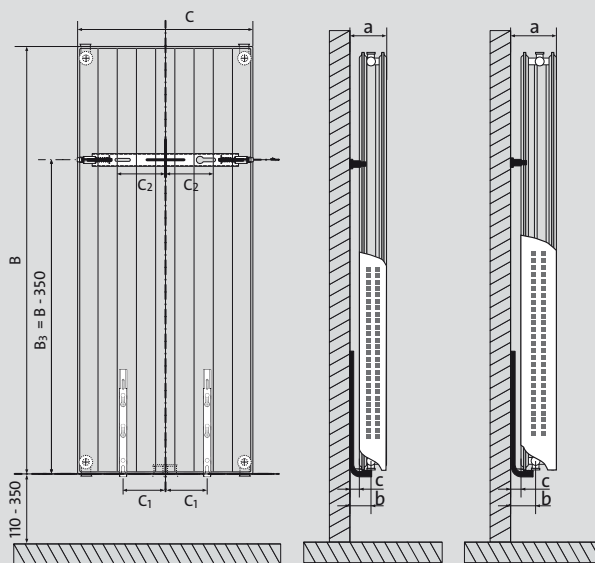
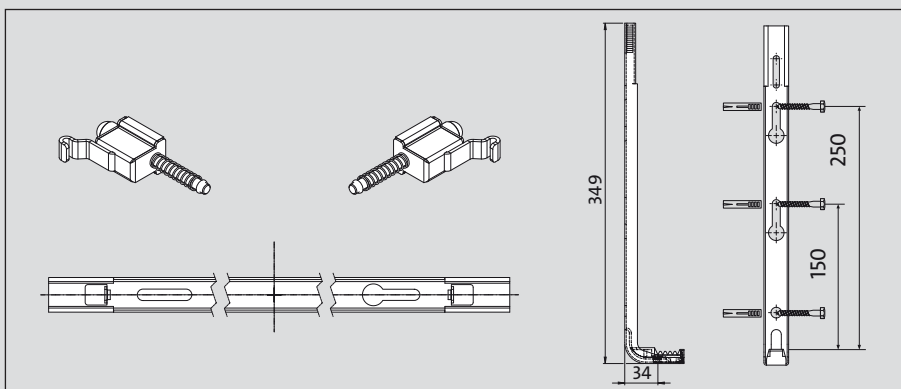


FARO V

Вертикальный декоративный радиатор с плоской передней панелью с вертикальными бороздками, аккуратно скругленными краями и боковыми накладками.

- Патрубки: 4 x G 1/2" снизу; 2 x G 1/2" сверху – для монтажа воздухоотводчика и заглушки
- Рабочее давление: 6 бар
- Максимальная температура: 99 °C
- Испытательное давление: 8 бар
- Цвет: белый RAL 9016, другие цвета по шкале RAL – под заказ
- Различные возможности подключения
- Аксессуары: кронштейны, заглушки, воздухоотводчик в комплекте с радиатором.

Установка

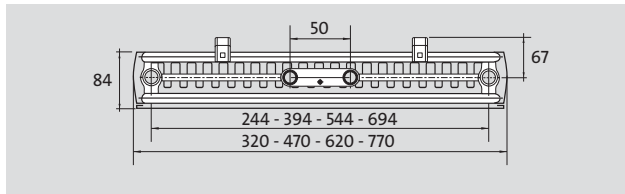


	тип FARO V 21				тип FARO V 22			
C	300	450	600	750	a :	111 мм	a :	136 мм
C₁	75	100	175	250	b :	67 мм	b :	67 мм
C₂	50	125	200	275	c :	27 мм	c :	27 мм

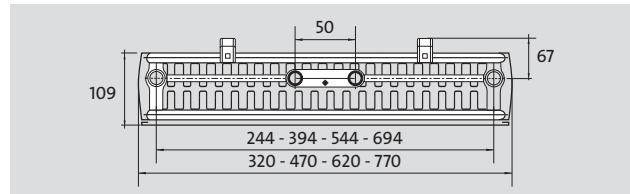
FARO V – тип 21 и тип 22

Виды снизу

тип FARO V 21



тип FARO V 22



Для типа 22 присоединения асимметричны по отношению к панелям радиатора

ПРИМЕР ОПИСАНИЯ РАДИАТОРА: **FARO V 21 1800 600**

наименование _____
тип _____
высота _____
длина _____

ПРИМЕР ОПИСАНИЯ РАДИАТОРА: **FARO V 22 1800 600**

наименование _____
тип _____
высота _____
длина _____

длина [мм]	параметры $t_n / t_o / t_b$	высота		
		1800	1950	2100
300	90/70/20 °C	1118	1182	1237
	75/65/20 °C	886	936	978
450	90/70/20 °C	1677	1773	1856
	75/65/20 °C	1329	1404	1467
600	90/70/20 °C	2236	2365	2475
	75/65/20 °C	1772	1873	1957
750	90/70/20 °C	2796	2956	3094
	75/65/20 °C	2216	2341	2446

[Вт/м] 105/75/20 °C	4530	4794	5024
показатель n	1,3192	1,3231	1,3327

длина [мм]	параметры $t_n / t_o / t_b$	высота		
		1800	1950	2100
300	90/70/20 °C	1324	1418	1469
	75/65/20 °C	1046	1103	1161
450	90/70/20 °C	1987	2127	2204
	75/65/20 °C	1569	1654	1742
600	90/70/20 °C	2649	2835	2939
	75/65/20 °C	2092	2205	2323
750	90/70/20 °C	3311	3543	3673
	75/65/20 °C	2615	2756	2903

[Вт/м] 105/75/20 °C	5381	5834	5967
показатель n	1,3387	1,4255	1,3343

Faro V inox	длина [мм]	высота [мм]	показатель n	вес [кг]	ёмкость [л]	75/65/20 °C	90/70/20 °C
FARO V 21 1800 450 INOX	450	1800	1,3308	45,10	10,10	1183	1496
FARO V 21 1950 600 INOX	600	1950	1,3600	64,20	14,30	1601	2035
FARO V 21 2100 750 INOX	750	2100	1,3693	83,60	18,30	2095	2667

типы радиаторов доступны на складе Тепловая мощность радиаторов (Вт) по норме EN 442 для параметров 90/70/20 °C и 75/65/20 °C.

Вес и ёмкость

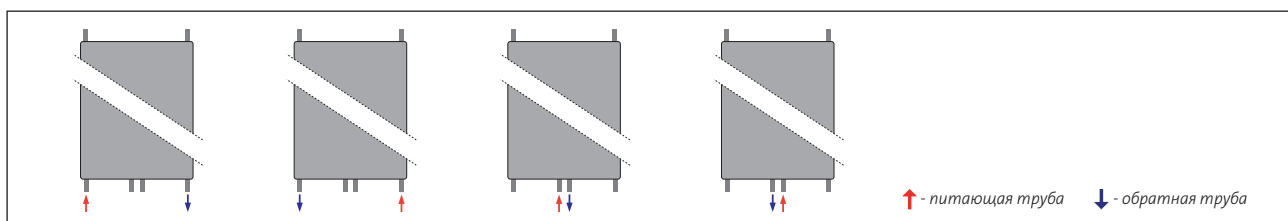
ёмкость: л/м

тип \ выс.	1800	1950	2100
21	21,47	24,13	25,47
22	21,73	23,47	25,33

вес: кг/м

тип \ выс.	1800	1950	2100
21	100,27	109,33	117,07
22	111,60	123,73	130,93

Рекомендуемые подключения



Архангельск (8182)63-90-72
Астана +7(7172)727-132
Белгород (4722)40-23-64
Брянск (4832)59-03-52
Владивосток (423)249-28-31
Волгоград (844)278-03-48
Вологда (8172)26-41-59
Воронеж (473)204-51-73
Екатеринбург (343)384-55-89
Иваново (4932)77-34-06
Ижевск (3412)26-03-58
Казань (843)206-01-48
Калининград (4012)72-03-81
Калуга (4842)92-23-67
Кемерово (3842)65-04-62
Киров (8332)68-02-04
Краснодар (861)203-40-90
Красноярск (391)204-63-61
Курск (4712)77-13-04
Липецк (4742)52-20-81
Магнитогорск (3519)55-03-13
Москва (495)268-04-70
Мурманск (8152)59-64-93
Набережные Челны (8552)20-53-41
Нижний Новгород (831)429-08-12
Новокузнецк (3843)20-46-81
Новосибирск (383)227-86-73
Орел (4862)44-53-42
Оренбург (3532)37-68-04
Пенза (8412)22-31-16
Пермь (342)205-81-47
Ростов на Дону (863)308-18-15
Рязань (4912)46-61-64
Самара (846)206-03-16
Санкт Петербург (812)309-46-40
Саратов (845)249-38-78
Смоленск (4812)29-41-54
Сочи (862)225-72-31
Ставрополь (8652)20-65-13
Тверь (4822)63-31-35
Томск (3822)98-41-53
Тула (4872)74-02-29
Тюмень (3452)66-21-18
Ульяновск (8422)24-23-59
Уфа (347)229-48-12
Челябинск (351)202-03-61
Череповец (8202)49-02-64
Ярославль (4852)69-52-93

Единый адрес для всех регионов: pmu@nt-rt.ru | www.purmo.nt-rt.ru