

Архангельск (8182)63-90-72	Екатеринбург (343)384-55-89	Краснодар (861)203-40-90	Нижегород (831)429-08-12	Рязань (4912)46-61-64	Томск (3822)98-41-53
Астана +7(7172)727-132	Иваново (4932)77-34-06	Красноярск (391)204-63-61	Новокузнецк (3843)20-46-81	Самара (846)206-03-16	Тула (4872)74-02-29
Белгород (4722)40-23-64	Ижевск (3412)26-03-58	Курск (4712)77-13-04	Новосибирск (383)227-86-73	Санкт Петербург (812)309-46-40	Тюмень (3452)66-21-18
Брянск (4832)59-03-52	Казань (843)206-01-48	Липецк (4742)52-20-81	Орел (4862)44-53-42	Саратов (845)249-38-78	Ульяновск (8422)24-23-59
Владивосток (423)249-28-31	Калининград (4012)72-03-81	Магнитогорск (3519)55-03-13	Оренбург (3532)37-68-04	Смоленск (4812)29-41-54	Уфа (347)229-48-12
Волгоград (844)278-03-48	Калуга (4842)92-23-67	Москва (495)268-04-70	Пенза (8412)22-31-16	Сочи (862)225-72-31	Челябинск (351)202-03-61
Вологда (8172)26-41-59	Кемерово (3842)65-04-62	Мурманск (8152)59-64-93	Пермь (342)205-81-47	Ставрополь (8652)20-65-13	Череповец (8202)49-02-64
Воронеж (473)204-51-73	Киров (8332)68-02-04	Набережные Челны (8552)20-53-41	Ростов на Дону (863)308-18-15	Тверь (4822)63-31-35	Ярославль (4852)69-52-93

Единый адрес для всех регионов: pmu@nt-rt.ru | www.purmo.nt-rt.ru



DELTA BAR

Радиатор Delta Bar предназначен для взыскательных клиентов: он представляет собой идеальное сочетание с точки зрения эстетики и функциональности – радиатор как предмет мебели. В то время когда другие радиаторы Delta лишь ненавязчиво украшают интерьер помещения, радиатор этого типа по-настоящему притягивает взгляд. Разработанный известными архитекторами, элегантный и функциональный, он в равной степени привлекателен и уникален. Радиатор Delta Bar – это декоративный радиатор высшего класса, который может быть использован как буфет и в то же время как элемент, разделяющий пространство помещения, объединяя эти две функции в единое гармоничное целое. Плита столешницы, изготовленная из древесины или мрамора, представляет собой дополнительный декоративный элемент, подчеркивающий изысканность спроектированного помещения. Хорошо продуманное решение невидимого снаружи подключения к системе также способствует повышению эстетических характеристик данного радиатора. Ниже представлены прочие преимущества радиаторов Delta, которые расширяют возможность поиска соответствующего решения для интерьеров разных типов. Высококачественная покраска в цвета из палитры RAL открывает широкие возможности колористического решения. Огромный выбор вариантов исполнения различной высоты и длины позволяет подобрать идеальный вариант радиатора для проектируемого пространства.

Технические данные

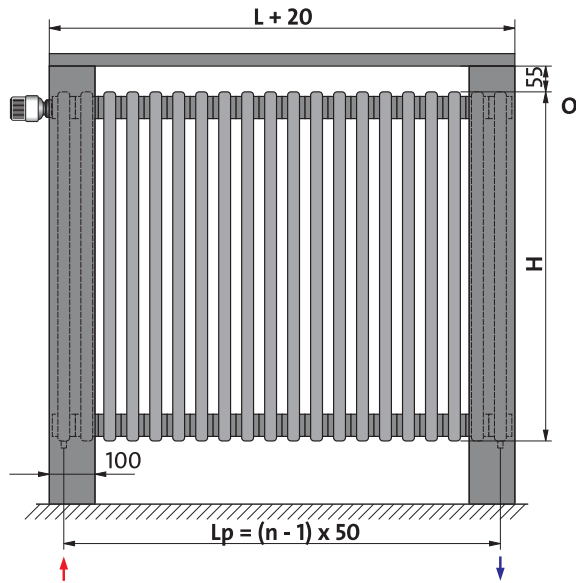
- Описание: декоративный трубчатый радиатор, цельносварной с использованием лазера. Сечение внешних труб с D-образным профилем обеспечивает повышенную тепловую мощность.



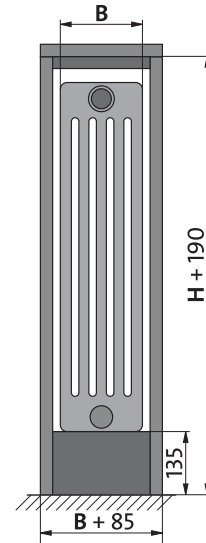
- Высота: 940 (750)* мм, 1090 (900)* мм.
- Длина: 720 (700)* мм, 920 (900)* мм, 1120 (1100)* мм.
- Глубина: 4-трубный – 224 мм; 5-трубный – 262 мм.
- Подключение: подача – с левой стороны снизу в крайней секции, внутренняя резьба G ½ дюйма; обратная магистраль – справа снизу в крайней секции G ½ дюйма; заводская комплектация клапанной вставкой с предварительной регулировкой вместе с термостатической головкой с соединительной резьбой M 30x1,5 мм – с левой стороны сверху; воздухоотводящий клапан G ½ дюйма – справа сверху.
- Крепление: декоративный комплект для монтажа на полу и для маскировки вводов радиатора, с возможностью установки верхней столешницы у клиента.
- Комплект поставки: поставляется с кронштейном и комплектом декоративных элементов, без верхней столешницы; дюбели и крепежные винты комплекта декоративных элементов для пола, а также для монтажа верхней столешницы не включены в комплект поставки.
- Цвет: белый RAL 9016; другие цвета из палитры RAL – на заказ; возможна поставка радиатора и комплекта декоративных защитных элементов в разных расцветках из палитры RAL.
- Рабочее давление: 10 бар.
- Испытательное давление: 15 бар (заводское – 13 бар).
- Макс. температура: 120°C.
- Упаковка: транспортировочная упаковка, не загрязняющая окружающую среду, с защитой краев, упаковка в термоусадочную пленку.

* размеры указаны для комплекта без столешницы; размеры одного радиатора приведены в скобках.

Вид спереди



Вид сбоку



- H - высота радиатора
- L - длина радиатора
- B - ширина радиатора
- Lp - расстояние между патрубками
- n - количество секций
- o - воздухоотводчик

H [мм] кол-во труб в секции B [мм] тип	750		900	
	4 139 DB4075..	5 177 DB5075..	4 139 DB40900..	5 177 DB5090..
кол-во секций L [мм]	[W]	[W]	[W]	[W]
14 700	1417 1136 724	1747 1401 892	1665 1333 846	2055 1645 1044
18 900	1822 1461 931	2246 1801 1147	2140 1713 1087	2642 2115 1342
22 1100	2226 1785 1402	2746 2202 1402	2616 2095 1329	3230 2586 1641

Тепловая мощность радиаторов (Вт) в соответствии со стандартом EN 442 для параметров 75/65/20°C, 70/55/20°C и 55/45/20°C.

коэффициент n	1,2986	1,2997	1,3147	1,3139
---------------	--------	--------	--------	--------

вес [кг]	750		900	
14 700	50,0	58,0	58,0	68,0
18 900	59,0	70,0	69,0	82,0
22 1100	69,0	82,0	81,0	97,0

объем [л]	750		900	
14 700	21,2	26,1	24,7	30,4
18 900	27,2	33,5	31,7	39,1
22 1100	33,3	41,0	38,8	47,8

1417	[W] 75/65/20°C
1136	[W] 70/55/20°C
724	[W] 55/45/20°C

- | | | | | | |
|----------------------------|-----------------------------|---------------------------------|--------------------------------|--------------------------------|--------------------------|
| Архангельск (8182)63-90-72 | Екатеринбург (343)384-55-89 | Краснодар (861)203-40-90 | Нижний Новгород (831)429-08-12 | Рязань (4912)46-61-64 | Томск (3822)98-41-53 |
| Астана +7(7172)727-132 | Иваново (4932)77-34-06 | Красноярск (391)204-63-61 | Новокузнецк (3843)20-46-81 | Самара (846)206-03-16 | Тула (4872)74-02-29 |
| Белгород (4722)40-23-64 | Ижевск (3412)26-03-58 | Курск (4712)77-13-04 | Новосибирск (383)227-86-73 | Санкт Петербург (812)309-46-40 | Тюмень (3452)66-21-18 |
| Брянск (4832)59-03-52 | Казань (843)206-01-48 | Липецк (4742)52-20-81 | Орел (4862)44-53-42 | Саратов (845)249-38-78 | Ульяновск (8422)24-23-59 |
| Владивосток (423)249-28-31 | Калининград (4012)72-03-81 | Магнитогорск (3519)55-03-13 | Оренбург (3532)37-68-04 | Смоленск (4812)29-41-54 | Уфа (347)229-48-12 |
| Волгоград (844)278-03-48 | Калуга (4842)92-23-67 | Москва (495)268-04-70 | Пенза (8412)22-31-16 | Сочи (862)225-72-31 | Челябинск (351)202-03-61 |
| Вологда (8172)26-41-59 | Кемерово (3842)65-04-62 | Мурманск (8152)59-64-93 | Пермь (342)205-81-47 | Ставрополь (8652)20-65-13 | Череповец (8202)49-02-64 |
| Воронеж (473)204-51-73 | Киров (8332)68-02-04 | Набережные Челны (8552)20-53-41 | Ростов на Дону (863)308-18-15 | Тверь (4822)63-31-35 | Ярославль (4852)69-52-93 |