

Архангельск (8182)63-90-72
Астана +7(7172)727-132
Белгород (4722)40-23-64
Брянск (4832)59-03-52
Владивосток (423)249-28-31
Волгоград (844)278-03-48
Вологда (8172)26-41-59
Воронеж (473)204-51-73

Екатеринбург (343)384-55-89
Иваново (4932)77-34-06
Ижевск (3412)26-03-58
Казань (843)206-01-48
Калининград (4012)72-03-81
Калуга (4842)92-23-67
Кемерово (3842)65-04-62
Киров (8332)68-02-04

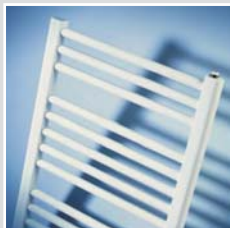
Красноярск (391)204-63-61
Курск (4712)77-13-04
Липецк (4742)52-20-81
Магнитогорск (3519)55-03-13
Москва (495)268-04-70
Мурманск (8152)59-64-93
Набережные Челны (8552)20-53-41

Нижний Новгород (831)429-08-12
Новокузнецк (3843)20-46-81
Новосибирск (383)227-86-73
Орел (4862)44-53-42
Оренбург (3532)37-68-04
Пенза (8412)22-31-16
Пермь (342)205-81-47
Ростов на Дону (863)308-18-15

Рязань (4912)46-61-64
Самара (846)206-03-16
Санкт Петербург (812)309-46-40
Саратов (845)249-38-78
Смоленск (4812)29-41-54
Сочи (862)225-72-31
Ставрополь (8652)20-65-13
Тверь (4822)63-31-35

Томск (3822)98-41-53
Тула (4872)74-02-29
Тюмень (3452)66-21-18
Ульяновск (8422)24-23-59
Уфа (347)229-48-12
Челябинск (351)202-03-61
Череповец (8202)49-02-64
Ярославль (4852)69-52-93

Единый адрес для всех регионов: pmu@nt-rt.ru || www.purmo.nt-rt.ru

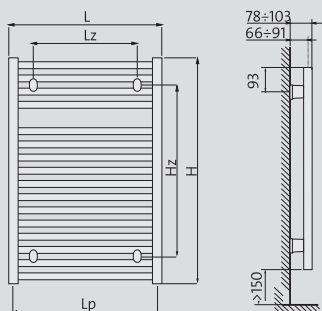


BANGA

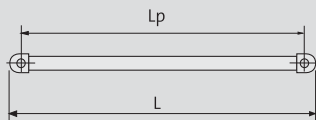
Banga – радиатор, подкупающий легкостью и простотой конструкции. Идеален для оформления ванных комнат в отелях, частных домах и коттеджах, прекрасно вписывается в любой интерьер. Регулируемые подвески и оптимизированные интервалы между секциями горизонтальных коллекторов облегчают использование радиатора также и в качестве полотенцесушителя. Имеется возможность установки электрического нагревательного элемента, что позволяет использовать радиатор по окончании отопительного сезона.

- Материал: высококачественный стальной профиль
- Подсоединение: 4 отверстия с внутренней резьбой G 1/2"
- Максимальное рабочее давление: 8 бар
- Максимальная температура: 110°C
- Теплоноситель: вода, антифриз
- Окраска: грунтовочная, метод анафореза, финальная – методом электростатического напыления
- Цвет: стандарт RAL 9016, возможно хромированное исполнение
- Комплектация: 4 кронштейна с регулируемым расстоянием от стены, воздухоотводчик 1/2", заглушка

Вид спереди и сбоку



Вид сверху



- H** = высота
L = ширина
H = высота
Lz = расстояние между кронштейнами по горизонтали
Hz = расстояние между кронштейнами по вертикали
Lp = расстояние между патрубками



тип	мощн. [Вт] 75/65/20 °C	мощн. [Вт] 90/70/20 °C	H [мм]	L [мм]	кронштейны		Lp [мм]	объём воды [дм³]	вес [кг]	кол-во гориз. трубок
					Hz [мм]	Lz [мм]				
BAN 08 05	360	446	862	500	676	350	455	5,6	5,3	15
BAN 12 05	509	633	1222	500	1036	350	455	7,7	7,3	21
BAN 08 06	418	520	862	600	676	450	555	6,4	6,1	15
BAN 12 06	596	740	1222	600	1036	450	555	8,8	8,4	21

Тепловая мощность радиаторов (Вт) по норме EN 442 для параметров 75/65/20 °C и 90/70/20 °C.

Архангельск (8182)63-90-72
Астана +7(7172)727-132
Белгород (4722)40-23-64
Брянск (4832)59-03-52
Владивосток (423)249-28-31
Волгоград (844)278-03-48
Вологда (8172)26-41-59
Воронеж (473)204-51-73

Екатеринбург (343)384-55-89
Иваново (4932)77-34-06
Ижевск (3412)26-03-58
Казань (843)206-01-48
Калининград (4012)72-03-81
Калуга (4842)92-23-67
Кемерово (3842)65-04-62
Киров (8332)68-02-04

Краснодар (861)203-40-90
Красноярск (391)204-63-61
Курск (4712)77-13-04
Липецк (4742)52-20-81
Магнитогорск (3519)55-03-13
Москва (495)268-04-70
Мурманск (8152)59-64-93
Набережные Челны (8552)20-53-41

Нижний Новгород (831)429-08-12
Новокузнецк (3843)20-46-81
Новосибирск (383)227-86-73
Орел (4862)44-53-42
Оренбург (3532)37-68-04
Пенза (8412)22-31-16
Пермь (342)205-81-47
Ростов на Дону (863)308-18-15

Рязань (4912)46-61-64
Самара (846)206-03-16
Санкт Петербург (812)309-46-40
Саратов (845)249-38-78
Смоленск (4812)29-41-54
Сочи (862)225-72-31
Ставрополь (8652)20-65-13
Тверь (4822)63-31-35

Томск (3822)98-41-53
Тула (4872)74-02-29
Тюмень (3452)66-21-18
Ульяновск (8422)24-23-59
Уфа (347)229-48-12
Челябинск (351)202-03-61
Череповец (8202)49-02-64
Ярославль (4852)69-52-93

Единый адрес для всех регионов: pmu@nt-rt.ru || www.purmo.nt-rt.ru