

Архангельск (8182)63-90-72  
 Астана +7(7172)727-132  
 Белгород (4722)40-23-64  
 Брянск (4832)59-03-52  
 Владивосток (423)249-28-31  
 Волгоград (844)278-03-48  
 Вологда (8172)26-41-59  
 Воронеж (473)204-51-73

Екатеринбург (343)384-55-89  
 Иваново (4932)77-34-06  
 Ижевск (3412)26-03-58  
 Казань (843)206-01-48  
 Калининград (4012)72-03-81  
 Калуга (4842)92-23-67  
 Кемерово (3842)65-04-62  
 Киров (8332)68-02-04

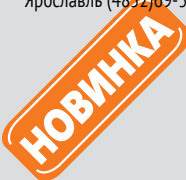
Краснодар (861)203-40-90  
 Красноярск (391)204-63-61  
 Курск (4712)77-13-04  
 Липецк (4742)52-20-81  
 Магнитогорск (3519)55-03-13  
 Москва (495)268-04-70  
 Мурманск (8152)59-64-93  
 Набережные Челны (8552)20-53-41

Нижний Новгород (831)429-08-12  
 Новокузнецк (3843)20-46-81  
 Новосибирск (383)227-86-73  
 Орел (4862)44-53-42  
 Оренбург (3532)37-68-04  
 Пенза (8412)22-31-16  
 Пермь (342)205-81-47  
 Ростов на Дону (863)308-18-15

Рязань (4912)46-61-64  
 Самара (846)206-03-16  
 Санкт Петербург (812)309-46-40  
 Саратов (845)249-38-78  
 Смоленск (4812)29-41-54  
 Сочи (862)225-72-31  
 Ставрополь (8652)20-65-13  
 Тверь (4822)63-31-35

Томск (3822)98-41-53  
 Тула (4872)74-02-29  
 Тюмень (3452)66-21-18  
 Ульяновск (8422)24-23-59  
 Уфа (347)229-48-12  
 Челябинск (351)202-03-61  
 Череповец (8202)49-02-64  
 Ярославль (4852)69-52-93

Единый адрес для всех регионов: [pmu@nt-rt.ru](mailto:pmu@nt-rt.ru) || [www.purmo.nt-rt.ru](http://www.purmo.nt-rt.ru)



# AURA COMFORT

Конвекторы Aura Comfort универсальны. Они могут устанавливаться в офисных зданиях, зимних садах или витринах магазинов. Идеальны для помещений с большой площадью остекления. Нагревательным элементом является медно-алюминиевый теплообменник, расположенный в элегантном стальном корпусе и закрытый сверху решеткой из дюралюминия. Корпус конвекторов Aura не нагревается от теплоносителя, что предотвращает потери энергии на излучение и ведет к снижению эксплуатационных расходов. Изделие крепится к полу при помощи монтажных стоек.

## Технические характеристики

- Ширина: 96, 146, 186, 236 мм
- Длина: от 600 до 2900 мм
- Высота: 90, 140, 240, 280 мм
- Диаметр присоединения: 2 x G ½" – внутренняя резьба
- Рабочее давление: 10 бар
- Максимальная температура: 110 °C
- Испытательное давление: 15 бар (заводское – 13 бар)



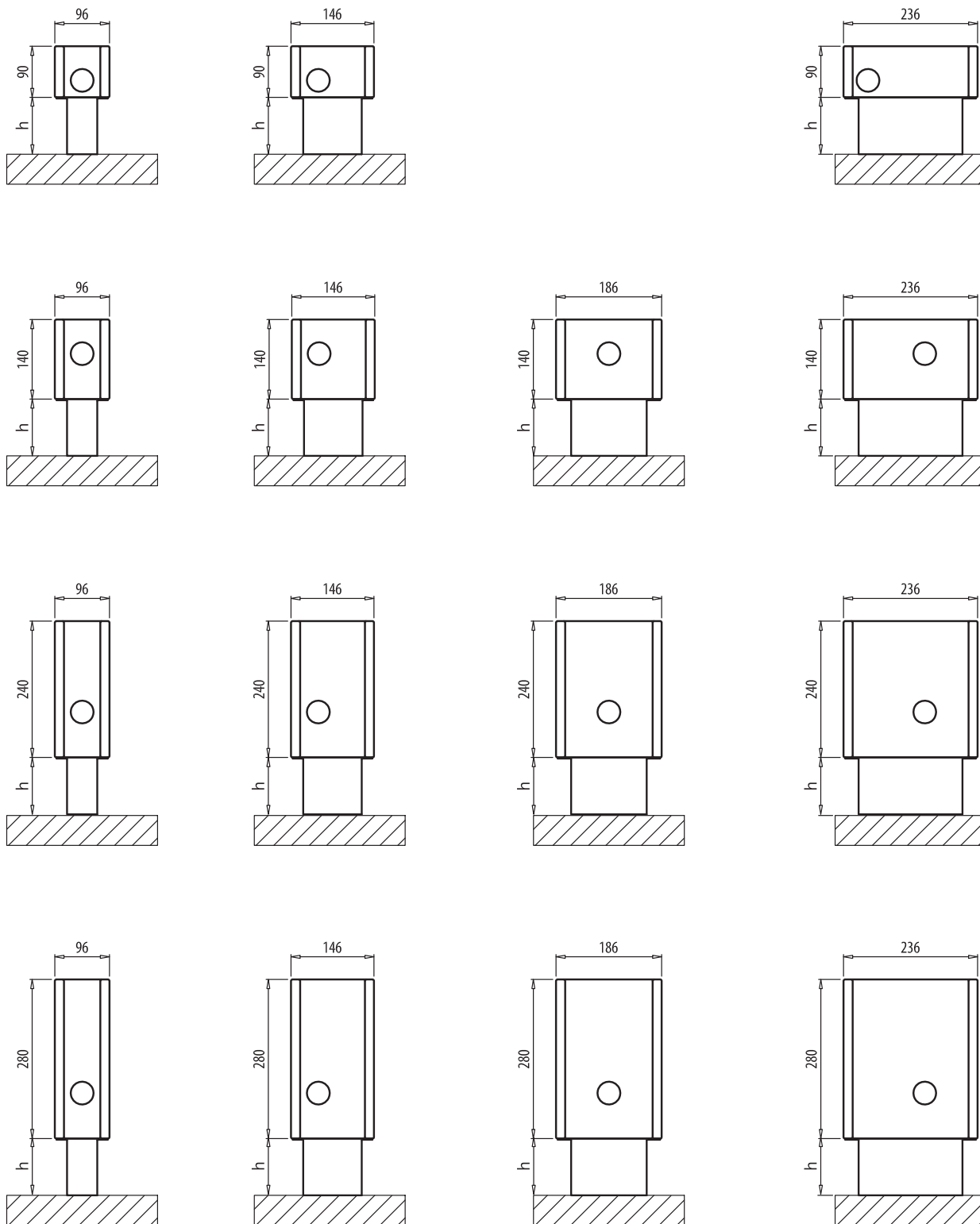
- Стандартное оснащение:
  - коррозионностойкий медно-алюминиевый теплообменник, имеющий два присоединительных отверстия с внутренней резьбой G ½";
  - стальной корпус с верхней продольной решеткой из дюралюминия;
  - комплект стоек для установки на чистовом или черновом полу, в зависимости от выбранной версии;
  - воздухоотводчик.

Стальной корпус вместе с верхней решеткой и монтажные стойки окрашены порошковым методом, стандартный цвет – белоснежный RAL 9016.

Стандартное правостороннее подключение (конвекторы с левосторонним подключением – по заказу).

- Дополнительное оснащение:
  - термостатический клапан и запорно-регулирующий клапан;
  - термостатическая головка;
  - стальной корпус с верхней решеткой, а также монтажные стойки в другом цветовом исполнении, отличном от RAL 9016;
  - лакированный теплообменник;
  - декоративные панели монтажных стоек.

Вид сбоку

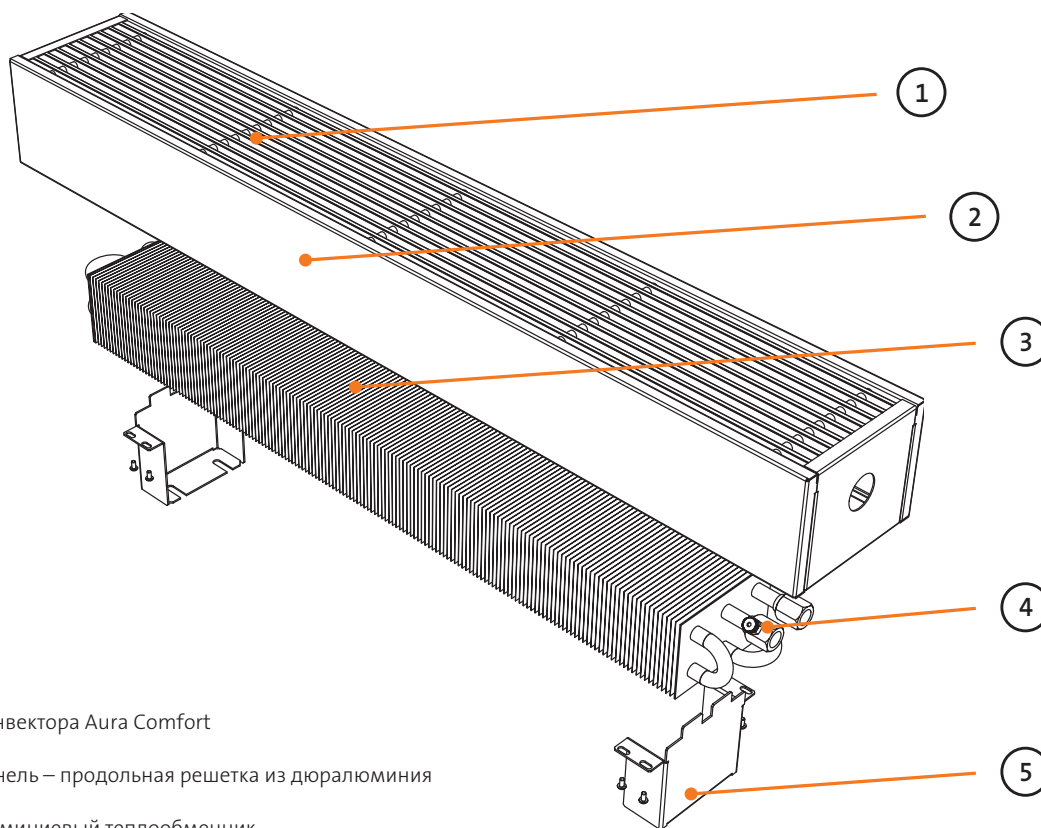


**h** - расстояние от пола

$h = 100$  мм для версии WKF (монтаж на готовом полу)  
 $h = 100 - 235$  мм для версии WKH (монтаж на черновом полу)



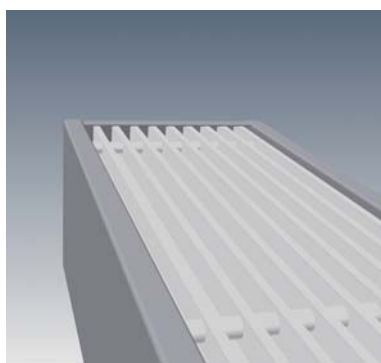
## Aura Comfort



Устройство конвектора Aura Comfort

- 1 - Верхняя панель – продольная решетка из дюралюминия
- 2 - Корпус
- 3 - Медно-алюминиевый теплообменник
- 4 - Воздухоотводчик
- 5 - Монтажные стойки

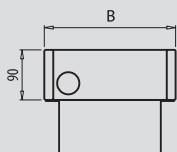
Конвекторы серии Comfort  
– продольная решетка из дюралюминия



## Вес и объем

высота	[мм]	90			140				240				280			
		96	146	236	96	146	186	236	96	146	186	236	96	146	186	236
ширина	[мм]															
вес WKF	[кг/м]	7,1	8,4	10,9	9,0	10,9	12,6	14,4	12,3	14,0	15,8	17,7	13,5	15,2	17,1	19,1
вес WKN	[кг/м]	10,7	11,4	13,7	12,2	13,9	15,5	17,2	15,4	17,0	18,7	20,5	16,6	18,2	20,0	21,8
объем	[л/м]	0,2	0,4	0,8	0,4	0,7	1,1	1,5	0,4	0,7	1,1	1,5	0,4	0,7	1,1	1,5

## Aura Comfort – высота 90 мм



ПРИМЕР ОПИСАНИЯ КОНВЕКТОРА: AURA WKF 09 100 14 00

наименование \_\_\_\_\_  
 высота [см] \_\_\_\_\_  
 длина [см] \_\_\_\_\_  
 ширина [см] \_\_\_\_\_  
 цвет конвектора \_\_\_\_\_



L общая длина [мм]	параметры $t_n / t_o / t_e$ [°C]	B – ширина [мм]		
		96	146	236
600	105/75/20	170	382	855
	90/70/20	139	312	699
	75/65/20	109	245	549
700	105/75/20	199	445	997
	90/70/20	163	364	814
	75/65/20	128	286	640
800	105/75/20	226	508	1140
	90/70/20	185	415	931
	75/65/20	145	326	732
900	105/75/20	255	573	1284
	90/70/20	209	468	1049
	75/65/20	164	368	824
1000	105/75/20	283	636	1425
	90/70/20	232	519	1164
	75/65/20	182	408	915
1100	105/75/20	312	699	1567
	90/70/20	255	571	1280
	75/65/20	200	449	1006
1200	105/75/20	341	763	1710
	90/70/20	279	624	1397
	75/65/20	219	490	1098
1300	105/75/20	369	827	1854
	90/70/20	302	676	1514
	75/65/20	237	531	1190
1400	105/75/20	397	889	1995
	90/70/20	324	727	1630
	75/65/20	255	571	1281
1500	105/75/20	425	953	2139
	90/70/20	347	779	1747
	75/65/20	273	612	1373
1600	105/75/20	453	1017	2280
	90/70/20	370	831	1863
	75/65/20	291	653	1464
1800	105/75/20	509	1143	2564
	90/70/20	416	934	2095
	75/65/20	327	734	1646
2000	105/75/20	567	1271	2851
	90/70/20	463	1038	2329
	75/65/20	364	816	1830
2200	105/75/20		1399	3136
	90/70/20		1143	2562
	75/65/20		898	2013
2400	105/75/20		1525	3421
	90/70/20		1246	2794
	75/65/20		979	2196
2600	105/75/20		1653	3706
	90/70/20		1350	3027
	75/65/20		1061	2379
2800	105/75/20		1832	4056
	90/70/20		1496	3314
	75/65/20		1176	2604
2900	105/75/20		1921	4305
	90/70/20		1569	3517
	75/65/20		1233	2764

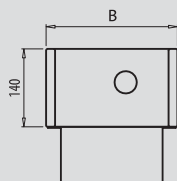
Тепловая мощность конвекторов [Вт] в соответствии с нормой EN 442 для параметров 105/75/20 °C, 90/70/20 °C и 75/65/20 °C.

Все конвекторы Aura изготавливаются на заказ.



## Aura Comfort – высота 140 мм

**НОВИНКА**



ПРИМЕР ОПИСАНИЯ КОНВЕКТОРА: **AURA WKF 14 100 19 00**

наименование \_\_\_\_\_  
 высота [см] \_\_\_\_\_  
 длина [см] \_\_\_\_\_  
 ширина [см] \_\_\_\_\_  
 цвет конвектора \_\_\_\_\_

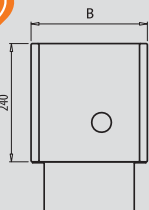
L общая длина [мм]	параметры $t_n / t_o / t_b$ [°C]	B – ширина [мм]			
		96	146	186	236
600	105/75/20	307	590	863	1125
	90/70/20	251	482	705	919
	75/65/20	197	379	554	722
700	105/75/20	357	688	1008	1312
	90/70/20	291	562	823	1071
	75/65/20	229	442	647	842
800	105/75/20	408	788	1151	1500
	90/70/20	333	644	940	1225
	75/65/20	262	506	739	963
900	105/75/20	460	886	1296	1687
	90/70/20	375	724	1059	1378
	75/65/20	295	569	832	1083
1000	105/75/20	511	984	1439	1874
	90/70/20	417	804	1176	1531
	75/65/20	328	632	924	1203
1100	105/75/20	561	1083	1583	2062
	90/70/20	458	884	1293	1685
	75/65/20	360	695	1016	1324
1200	105/75/20	612	1181	1726	2249
	90/70/20	500	965	1410	1838
	75/65/20	393	758	1108	1444
1300	105/75/20	671	1299	1900	2478
	90/70/20	548	1061	1552	2025
	75/65/20	431	834	1220	1591
1400	105/75/20	731	1416	2075	2706
	90/70/20	597	1157	1695	2210
	75/65/20	469	909	1332	1737
1500	105/75/20	790	1534	2249	2935
	90/70/20	645	1253	1838	2397
	75/65/20	507	985	1444	1884
1600	105/75/20	847	1651	2424	3162
	90/70/20	692	1349	1980	2583
	75/65/20	544	1060	1556	2030
1800	105/75/20	964	1886	2771	3617
	90/70/20	788	1541	2264	2955
	75/65/20	619	1211	1779	2322
2000	105/75/20	1083	2123	3120	4073
	90/70/20	884	1734	2549	3328
	75/65/20	695	1363	2003	2615
2200	105/75/20	1199	2358	3469	4530
	90/70/20	980	1927	2834	3700
	75/65/20	770	1514	2227	2908
2400	105/75/20	1319	2595	3818	4984
	90/70/20	1078	2120	3119	4072
	75/65/20	847	1666	2451	3200
2600	105/75/20	1441	2832	4167	5441
	90/70/20	1177	2313	3404	4445
	75/65/20	925	1818	2675	3493
2800	105/75/20	1570	3097	4536	5888
	90/70/20	1283	2530	3706	4810
	75/65/20	1008	1988	2912	3780
2900	105/75/20	1622	3189	4689	6123
	90/70/20	1325	2605	3830	5002
	75/65/20	1041	2047	3010	3931

Тепловая мощность конвекторов [Вт] в соответствии с нормой EN 442 для параметров 105/75/20 °C, 90/70/20 °C и 75/65/20 °C.

Все конвекторы Aura изготавливаются на заказ.

## Aura Comfort – высота 240 мм

**НОВИНКА**



ПРИМЕР ОПИСАНИЯ КОНВЕКТОРА: **AURA WKF 24 100 19 00**

наименование \_\_\_\_\_  
 высота [см] \_\_\_\_\_  
 длина [см] \_\_\_\_\_  
 ширина [см] \_\_\_\_\_  
 цвет конвектора \_\_\_\_\_



L общая длина [мм]	параметры $t_n / t_o / t_b$ [°C]	B – ширина [мм]			
		96	146	186	236
600	<b>105/75/20</b>	<b>417</b>	<b>802</b>	<b>1173</b>	<b>1530</b>
	90/70/20	341	655	958	1250
	75/65/20	268	515	753	982
700	<b>105/75/20</b>	<b>484</b>	<b>936</b>	<b>1371</b>	<b>1784</b>
	90/70/20	396	765	1120	1457
	75/65/20	311	601	880	1145
800	<b>105/75/20</b>	<b>555</b>	<b>1072</b>	<b>1565</b>	<b>2041</b>
	90/70/20	453	875	1279	1667
	75/65/20	356	688	1005	1310
900	<b>105/75/20</b>	<b>625</b>	<b>1206</b>	<b>1763</b>	<b>2294</b>
	90/70/20	510	985	1440	1874
	75/65/20	401	774	1132	1473
1000	<b>105/75/20</b>	<b>695</b>	<b>1340</b>	<b>1958</b>	<b>2548</b>
	90/70/20	568	1094	1600	2082
	75/65/20	446	860	1257	1636
1100	<b>105/75/20</b>	<b>763</b>	<b>1472</b>	<b>2153</b>	<b>2805</b>
	90/70/20	624	1203	1759	2292
	75/65/20	490	945	1382	1801
1200	<b>105/75/20</b>	<b>832</b>	<b>1606</b>	<b>2349</b>	<b>3059</b>
	90/70/20	680	1312	1919	2499
	75/65/20	534	1031	1508	1964
1300	<b>105/75/20</b>	<b>913</b>	<b>1766</b>	<b>2586</b>	<b>3369</b>
	90/70/20	746	1443	2112	2752
	75/65/20	586	1134	1660	2163
1400	<b>105/75/20</b>	<b>994</b>	<b>1927</b>	<b>2822</b>	<b>3679</b>
	90/70/20	812	1574	2306	3006
	75/65/20	638	1237	1812	2362
1500	<b>105/75/20</b>	<b>1073</b>	<b>2087</b>	<b>3059</b>	<b>3991</b>
	90/70/20	877	1705	2499	3260
	75/65/20	689	1340	1964	2562
1600	<b>105/75/20</b>	<b>1153</b>	<b>2248</b>	<b>3296</b>	<b>4301</b>
	90/70/20	942	1836	2693	3513
	75/65/20	740	1443	2116	2761
1800	<b>105/75/20</b>	<b>1312</b>	<b>2567</b>	<b>3770</b>	<b>4919</b>
	90/70/20	1071	2097	3079	4019
	75/65/20	842	1648	2420	3158
2000	<b>105/75/20</b>	<b>1472</b>	<b>2888</b>	<b>4243</b>	<b>5539</b>
	90/70/20	1203	2359	3466	4525
	75/65/20	945	1854	2724	3556
2200	<b>105/75/20</b>	<b>1631</b>	<b>3207</b>	<b>4718</b>	<b>6161</b>
	90/70/20	1332	2620	3854	5033
	75/65/20	1047	2059	3029	3955
2400	<b>105/75/20</b>	<b>1794</b>	<b>3530</b>	<b>5192</b>	<b>6779</b>
	90/70/20	1466	2884	4241	5538
	75/65/20	1152	2266	3333	4352
2600	<b>105/75/20</b>	<b>1960</b>	<b>3852</b>	<b>5667</b>	<b>7399</b>
	90/70/20	1601	3147	4629	6044
	75/65/20	1258	2473	3638	4750
2800	<b>105/75/20</b>	<b>2137</b>	<b>4187</b>	<b>6157</b>	<b>8041</b>
	90/70/20	1746	3421	5030	6569
	75/65/20	1372	2688	3953	5162
2900	<b>105/75/20</b>	<b>2206</b>	<b>4337</b>	<b>6377</b>	<b>8327</b>
	90/70/20	1802	3543	5210	6803
	75/65/20	1416	2784	4094	5346

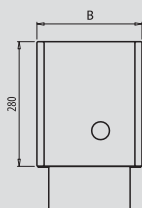
Тепловая мощность конвекторов [Вт] в соответствии с нормой EN 442 для параметров 105/75/20 °C, 90/70/20 °C и 75/65/20 °C.

Все конвекторы Aura изготавливаются на заказ.



## Aura Comfort – высота 280 мм

**НОВИНКА**



ПРИМЕР ОПИСАНИЯ КОНВЕКТОРА: **AURA WKF 28 100 19 00**

наименование \_\_\_\_\_  
 высота [см] \_\_\_\_\_  
 длина [см] \_\_\_\_\_  
 ширина [см] \_\_\_\_\_  
 цвет конвектора \_\_\_\_\_

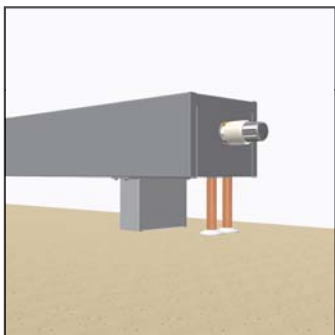
L общая длина [мм]	параметры $t_n / t_o / t_a$ [°C]	B – ширина [мм]			
		96	146	186	236
600	105/75/20	452	868	1268	1653
	90/70/20	369	709	1036	1350
	75/65/20	290	557	814	1061
700	105/75/20	525	1012	1481	1928
	90/70/20	429	827	1210	1575
	75/65/20	337	650	951	1238
800	105/75/20	600	1159	1692	2206
	90/70/20	490	947	1382	1802
	75/65/20	385	744	1086	1416
900	105/75/20	676	1302	1905	2480
	90/70/20	552	1064	1556	2026
	75/65/20	434	836	1223	1592
1000	105/75/20	751	1447	2115	2754
	90/70/20	613	1182	1728	2250
	75/65/20	482	929	1358	1768
1100	105/75/20	824	1592	2327	3031
	90/70/20	673	1301	1901	2476
	75/65/20	529	1022	1494	1946
1200	105/75/20	900	1737	2539	3307
	90/70/20	736	1419	2074	2702
	75/65/20	578	1115	1630	2123
1300	105/75/20	988	1910	2796	3642
	90/70/20	807	1560	2284	2975
	75/65/20	634	1226	1795	2338
1400	105/75/20	1073	2083	3051	3977
	90/70/20	877	1701	2493	3249
	75/65/20	689	1337	1959	2553
1500	105/75/20	1160	2255	3307	4313
	90/70/20	948	1843	2702	3524
	75/65/20	745	1448	2123	2769
1600	105/75/20	1246	2428	3562	4648
	90/70/20	1018	1984	2910	3797
	75/65/20	800	1559	2287	2984
1800	105/75/20	1417	2776	4075	5316
	90/70/20	1158	2268	3329	4343
	75/65/20	910	1782	2616	3413
2000	105/75/20	1592	3122	4587	5988
	90/70/20	1301	2550	3748	4892
	75/65/20	1022	2004	2945	3844
2200	105/75/20	1763	3467	5100	6659
	90/70/20	1440	2833	4166	5440
	75/65/20	1132	2226	3274	4275
2400	105/75/20	1939	3815	5612	7327
	90/70/20	1584	3116	4585	5986
	75/65/20	1245	2449	3603	4704
2600	105/75/20	2118	4164	6125	7999
	90/70/20	1731	3401	5004	6534
	75/65/20	1360	2673	3932	5135
2800	105/75/20	2301	4525	6654	8692
	90/70/20	1880	3697	5436	7101
	75/65/20	1477	2905	4272	5580
2900	105/75/20	2383	4687	6893	9002
	90/70/20	1947	3829	5631	7354
	75/65/20	1530	3009	4425	5779

Тепловая мощность конвекторов [Вт] в соответствии с нормой EN 442 для параметров 105/75/20 °C, 90/70/20 °C и 75/65/20 °C.

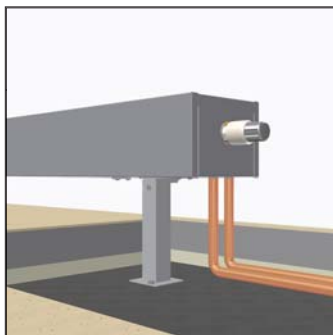
Все конвекторы Aura изготавливаются на заказ.

## Установка конвекторов Aura Comfort

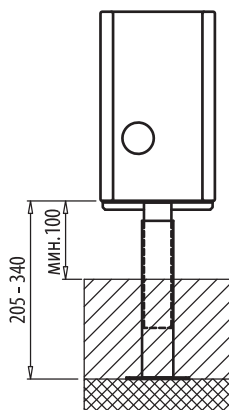
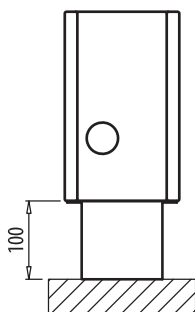
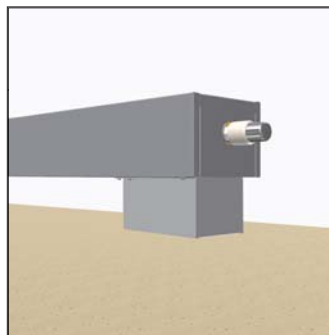
конвектор WKF



конвектор WKN



конвектор WKF с декоративными панелями WZA



**ВНИМАНИЕ:**

Для конвекторов, устанавливаемых на стойках на чистовом полу (WKF), можно дополнительно заказать декоративные панели (WZA), закрывающие места подсоединений к системе. Это касается конвекторов шириной 146, 186 и 236 мм.

**Внимание:**

При установке конвектора Aura Comfort используются комплекты стоек, предназначенных для установки на готовом чистовом полу (WKF) или стойки с регулируемой высотой для установки на черновом полу (WKN).

**Количество стоек**

Длина от 600 до 1600 мм: 2 штуки  
 Длина от 1800 до 2900 мм: 3 штуки  
 Нестандартные стойки по заказу  
 Изображения стоек носят наглядный характер

**Дополнительные аксессуары**

См. на стр. 53.

**Корректировочные коэффициенты для подбора теплопроизводительности конвектора**

Таблицы, в которых приведены корректировочные коэффициенты для подбора теплопроизводительности конвектора, см. на стр. 52.

**Перепады давления**

Графики, на которых показаны перепады давления в теплообменниках, см. на стр. 50.

### Способ описания

тип	высота	длина	ширина	цвет конвектора
WKF – Aura Comfort для чистового пола	09 = 90 мм	060 = 600 мм	09 = 96 мм	00 = RAL 9016
WKN – Aura Comfort для чернового пола	14 = 140 мм	:	14 = 146 мм	OR.... = другой RAL
	24 = 240 мм	:	19 = 186 мм	OS.... = специальный
	28 = 280 мм	290 = 2900 мм	24 = 236 мм	

**Пример:** конвектор серии Aura Comfort, тип WKF, стойки для установки на чистовом полу, высота 240 мм, длина 1800 мм, ширина 146 мм, цвет RAL 9016

WKF	-	24	-	180	-	14	-	00
-----	---	----	---	-----	---	----	---	----

**Описание конвектора: WKF-24-180-14-00**

- |                            |                             |                                 |                                |                                |                          |
|----------------------------|-----------------------------|---------------------------------|--------------------------------|--------------------------------|--------------------------|
| Архангельск (8182)63-90-72 | Екатеринбург (343)384-55-89 | Краснодар (861)203-40-90        | Нижний Новгород (831)429-08-12 | Рязань (4912)46-61-64          | Томск (3822)98-41-53     |
| Астана +7(7172)727-132     | Иваново (4932)77-34-06      | Красноярск (391)204-63-61       | Новокузнецк (3843)20-46-81     | Самара (846)206-03-16          | Тула (4872)74-02-29      |
| Белгород (4722)40-23-64    | Ижевск (3412)26-03-58       | Курск (4712)77-13-04            | Новосибирск (383)227-86-73     | Санкт-Петербург (812)309-46-40 | Тюмень (3452)66-21-18    |
| Брянск (4832)59-03-52      | Казань (843)206-01-48       | Липецк (4742)52-20-81           | Орел (4862)44-53-42            | Саратов (845)249-38-78         | Ульяновск (8422)24-23-59 |
| Владивосток (423)249-28-31 | Калининград (4012)72-03-81  | Магнитогорск (3519)55-03-13     | Оренбург (3532)37-68-04        | Смоленск (4812)29-41-54        | Уфа (347)229-48-12       |
| Волгоград (844)278-03-48   | Калуга (4842)92-23-67       | Москва (495)268-04-70           | Пенза (8412)22-31-16           | Сочи (862)225-72-31            | Челябинск (351)202-03-61 |
| Вологда (8172)26-41-59     | Кемерово (3842)65-04-62     | Мурманск (8152)59-64-93         | Пермь (342)205-81-47           | Ставрополь (8652)20-65-13      | Череповец (8202)49-02-64 |
| Воронеж (473)204-51-73     | Киров (8352)68-02-04        | Набережные Челны (8552)20-53-41 | Ростов на Дону (863)308-18-15  | Тверь (4822)63-31-35           | Ярославль (4852)69-52-93 |